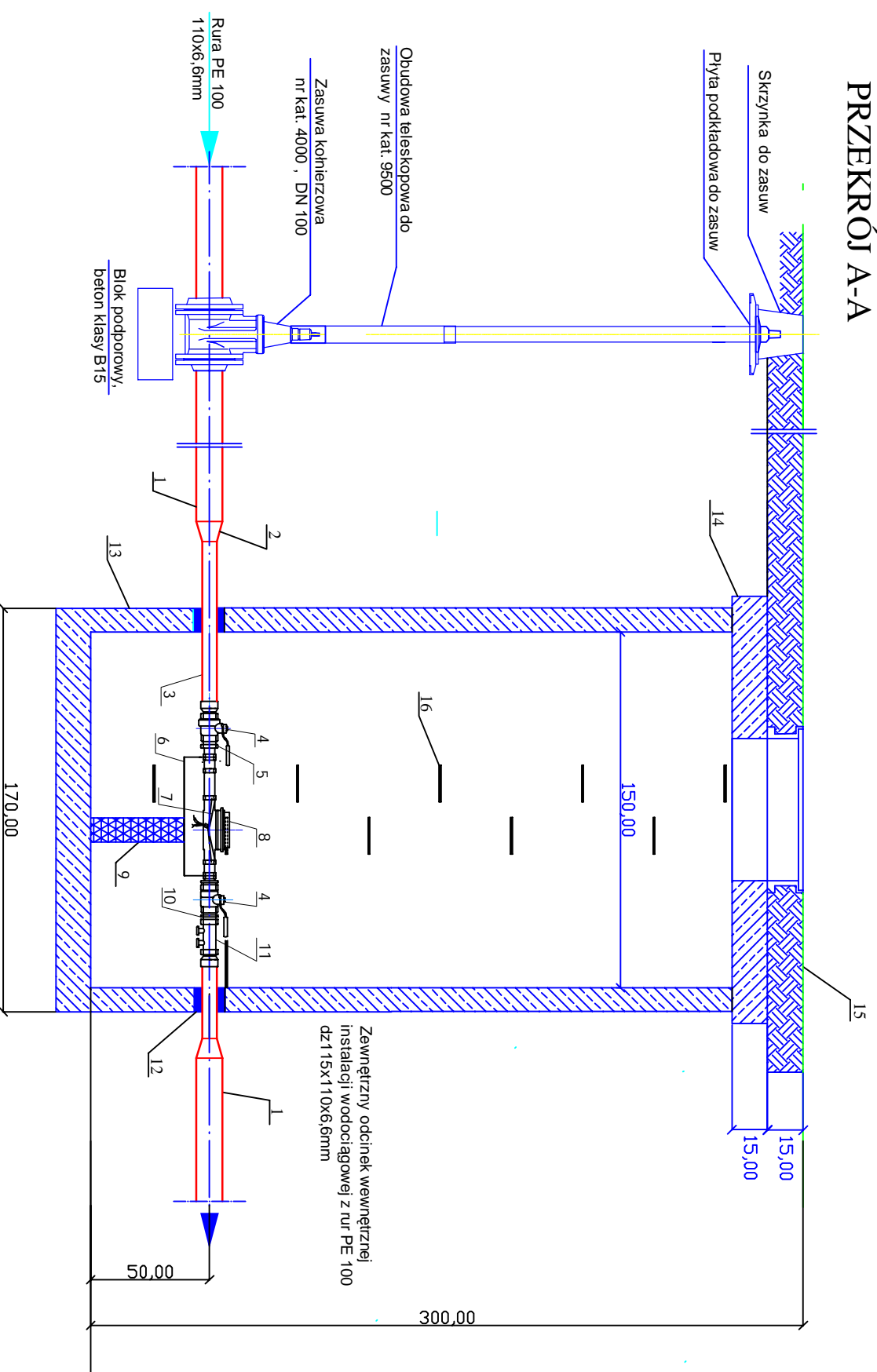
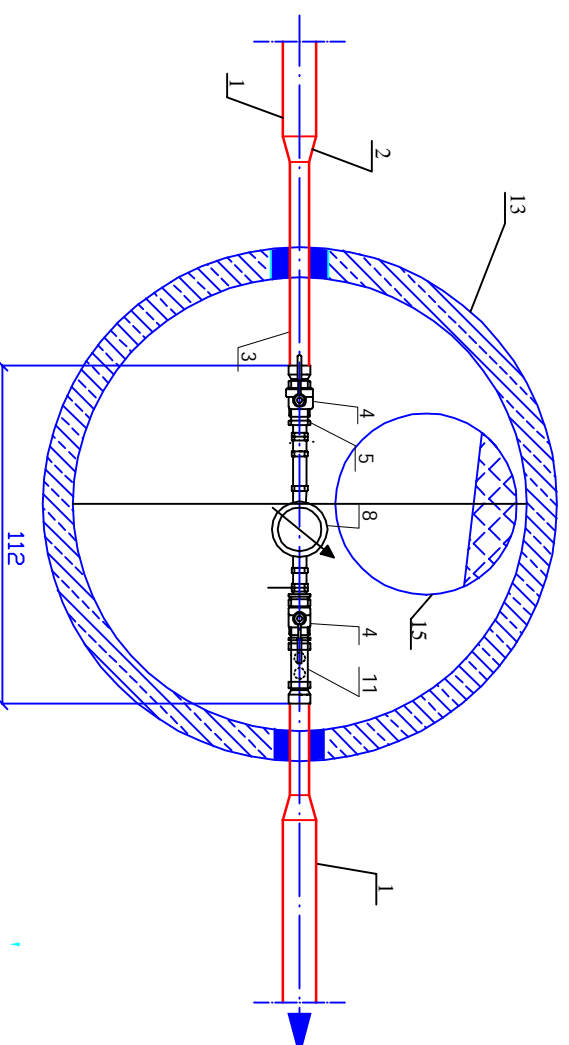


Studzienka wodomierzowa SW (Iskrzyczyn, ul. Spółdzielcza) w studziennce betonowej dn1500mm Hc = 3000mm z kręgów betonowych

PRZEKRÓJ A-A



WIDOK Z GÓRY



POZ.	WYSZCZEGÓLNIENIE	II. SZTUK	NR KAT.
1.	Przewód wodociągowy z rur opancerzanych PE 100 SDR 17 PN 10 Dz 115x110x6,6mm		
2.	Zwężka PE 100 dz110/63mm	2 szt.	
3.	Rura PE Dn63mm		
4.	Zawór kulowy Dn50mm	2 szt.	
5.	Złączka redukcyjna Dn50/40mm	2 szt.	
6.	Uchwył montażowy wodomierza	1 kpl.	
7.	Piomba legelizująca pobór wody	1 kpl.	
8.	Wodomierz J56 Dn40mm	1 kpl.	
9.	Bloki podporowe, beton klasy B15		
10.	Złączka wkrętna równoprzelotowa dn50mm	1 szt.	
11.	Zawór zwrotny antybakteryjny klasy EA dn50mm	1 szt.	
12.	Przejście szczelne typu GPRS dz63mm	1 szt.	
13.	Studzienka dn1500mm H=3,0m z dnem - z kręgów bet. B45	1 kpl.	
14.	Płyta górna żelbetowa dz1800mm z otworem dn600mm	1 szt.	
15.	Właz żelbetowy dn600mm pełny (bez otworów) CZ50	1 szt.	
16.	Stopnie szlache żelbetowe		

Wykonawca HYDRO - LINE PROJEKT Jacek Hymk
dokumentacji projektowej: 43-450 Ustron ul. Polarska 147 tel./fax 33-8541290 jhymk@wp.pl
Objekt: Budowa sieci wodociągowej i przyłącza wody do Rodzinnego Centrum Seniora "Iskra"
Adres: 43-426 Iskrzyczyn - Dębowiec ul. Spółdzielcza gm. Dębowiec
Parc. nr: 1362/8, 1362/21, 1374/4, 1568, 763/1, 341, 761, 449/1

Nazwa rys.: Studzienka wodomierzowa

Opracowała: mgr inż. Dorota Ligocka

Projektował: mgr inż. Jacek Hymk
 upr. nr 149191 i 305194

Branża: IS
Skala: 1:10
Data: 04.2014r.

Investor: Piotr Gruszczyk
 43-430 Skoczów ul. Z.Kossak-Szatkowski 24

Rys. nr 4