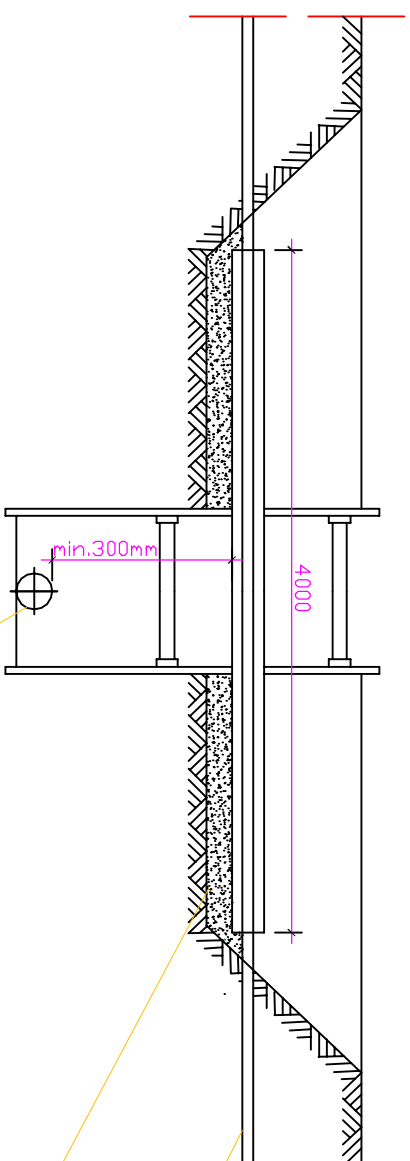
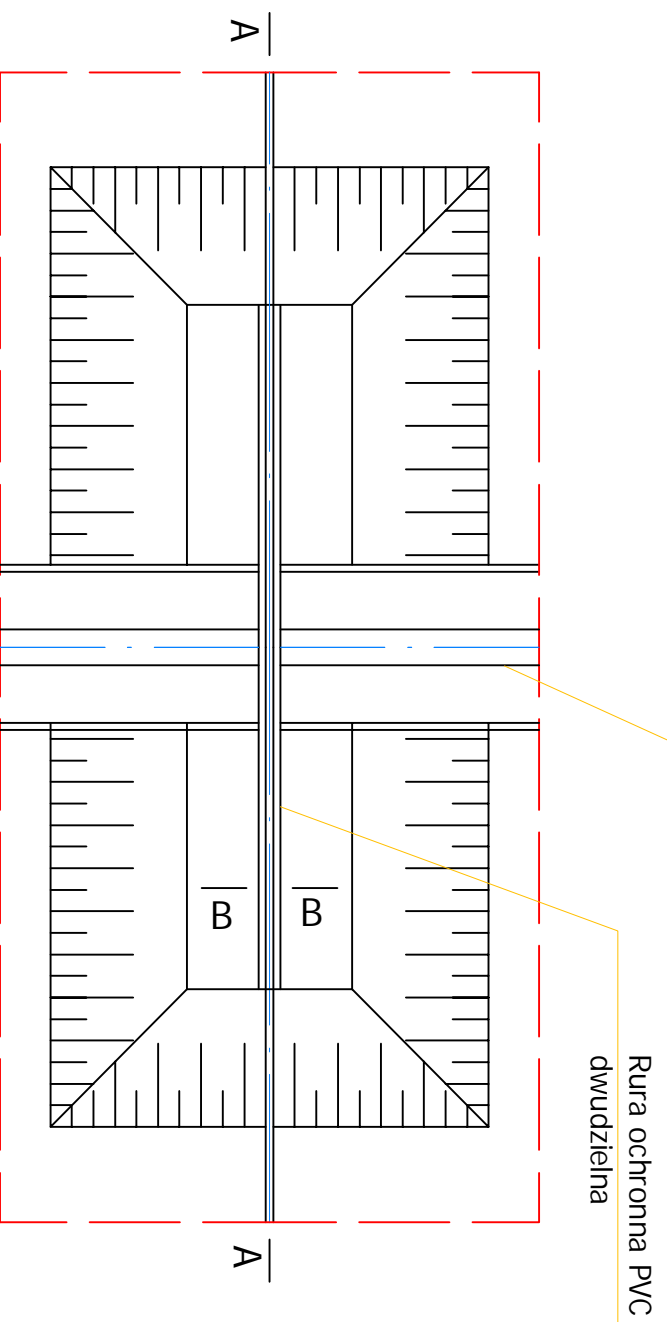


PRZEKRÓJ A-A

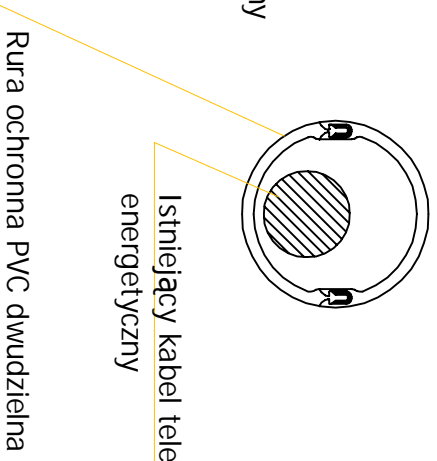


RZUT POZIOMY



Istniejący kabel telefoniczny lub energetyczny

Podsyпка piaskowa gr. 10 cm



- UWAGI:
1. Zastosowano rurę ochronną dwudzielną PVC DN 110
 2. Końce rury ochronnej uszczelnić pianką poliuretanową

Wykonawca dokumentacji projektowej: HYDRO - LINE PROJEKT mgr inż. Jacek Hymk	Objekt: Budowa wodociągu ϕ 160mm PE i przyłącza wody ϕ 110mm PE do Rodzinnego Centrum Adres: Seniora "Iskra" - 43-426 Iskrzyczyn - Dębowiec ul. Spółdzielcza gm. Dębowiec	
Parc. nr 1362/8, 1362/21, 1374/4, 1568, 763/1, 341, 761, 449/1	Nazwa rys.: Zabezpieczenie kabli energetycznych i telekomunikacyjnych	
Opracowała: mgr inż. Dorota Ligocka	Projektował: mgr inż. Jacek Hymk upr. nr 149191 30594 BB	Branża: IS Skala: 1:10 Data: 04.2014r.
Investor: Piotr Gruszczyk 43-430 Skoczów ul. Z.Kossak-Szatkowskiej 24	Rys. nr 7	